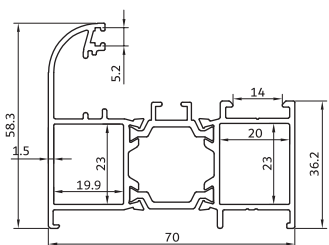


Thermal break
لولایی ترمال بریک



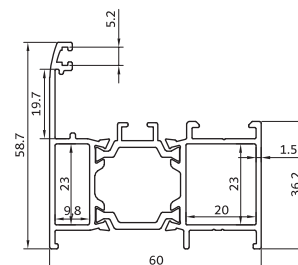


es-6251.tr

چهارچوب لولایی ۷۰

1430 gr/m

frame profils

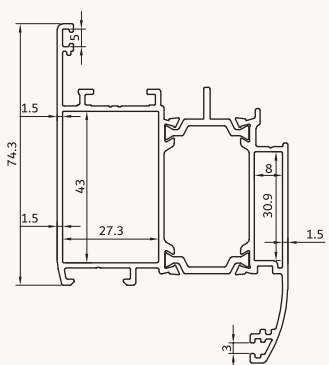


es-6250/tr

چهارچوب لولایی ۶۰

1300 gr/m

frame profils

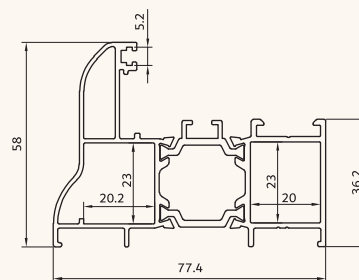


es-6201/tr

لنگه در لولایی

1900 gr/m

vent profils

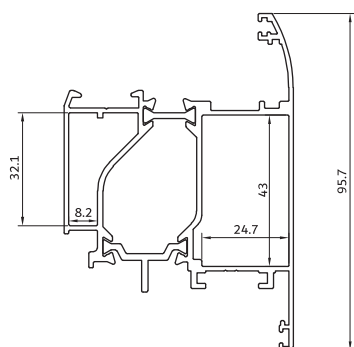


KA-1253.tr

چهارچوب لولایی ۷۰

1460 gr/m

frame profils great

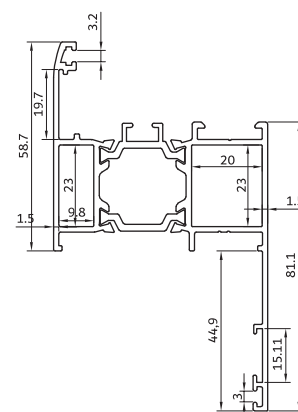


es-6301/tr

لنگه در لولایی بیرون بازشو

1800 gr/m

vent profils

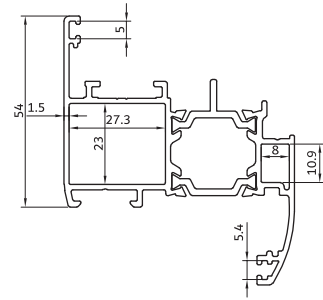


es-6254/tr

چهارچوب لولایی رکوب دار

1530 gr/m

frame profils great

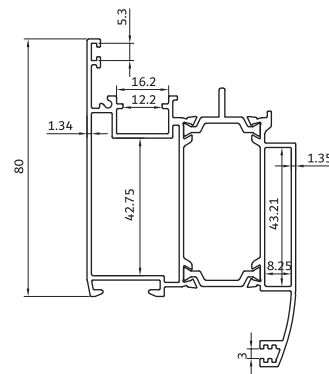


es-6200/tr

1450 gr/m

لنگه پنجره لولایی ۶۰

vent profiles

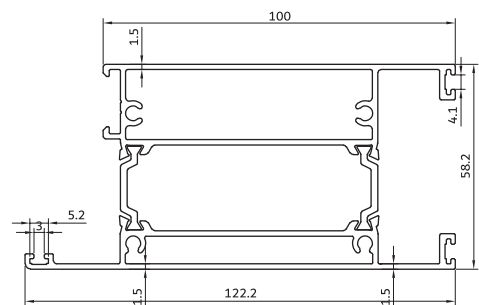


es-6201/s.tr

1900 gr/m

لنگه در لولایی اسپانیولت

vent profiles

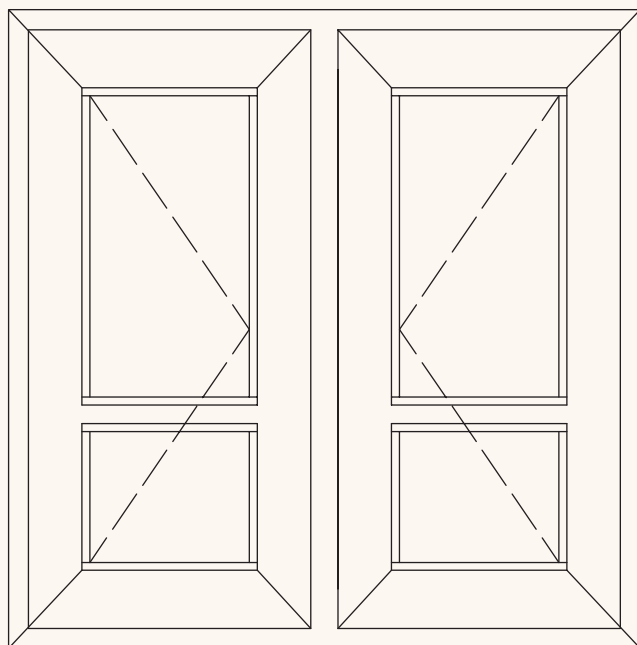


es-6260/tr

2350 gr/m

آستانه پایین در لولایی

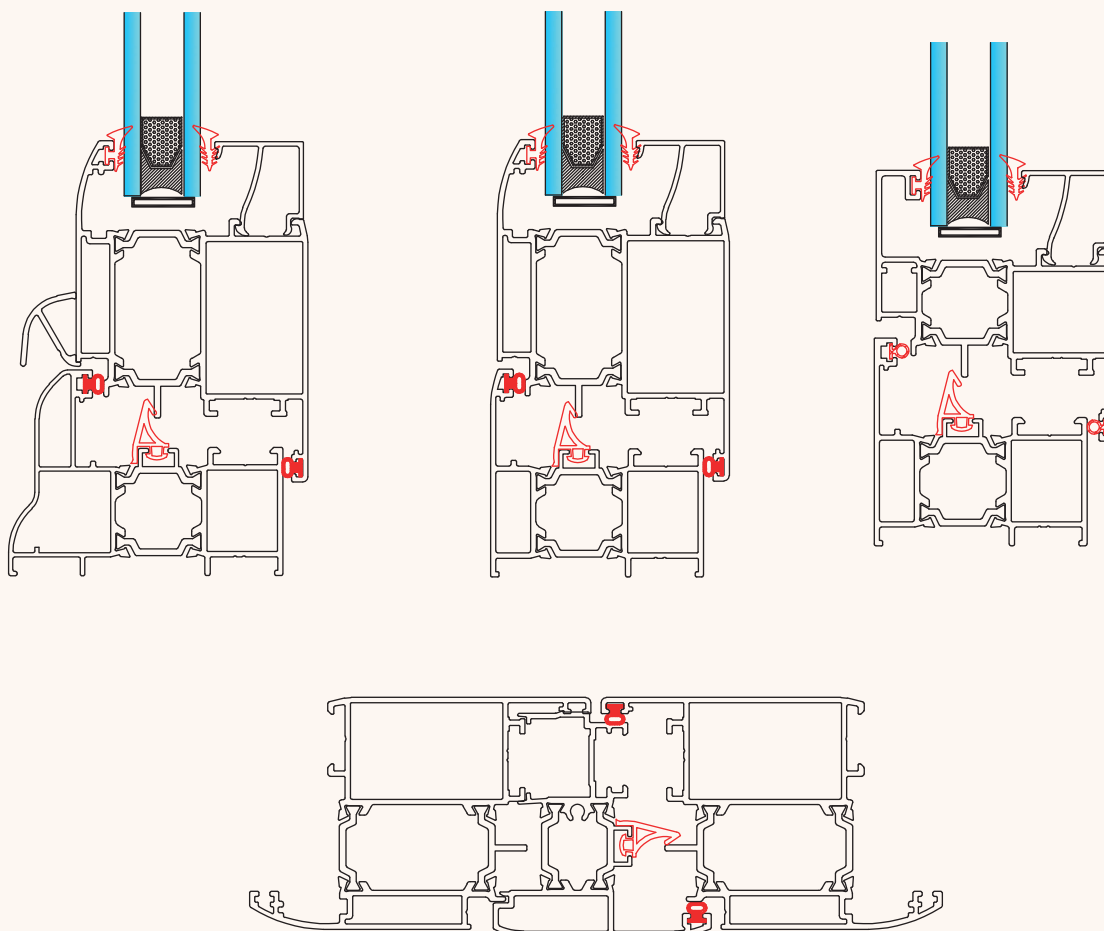
low profile door



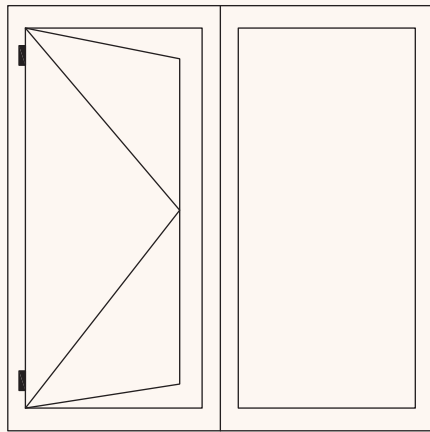
B

درب لولایی سري T 60

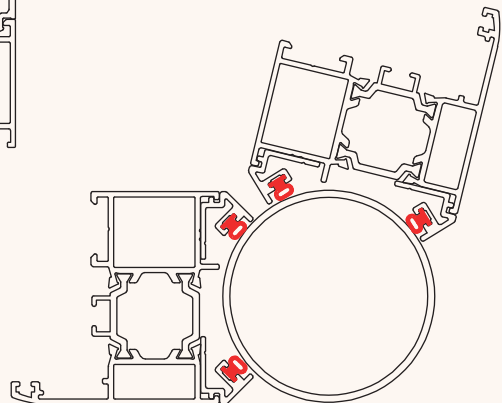
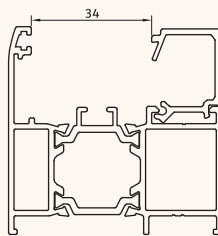
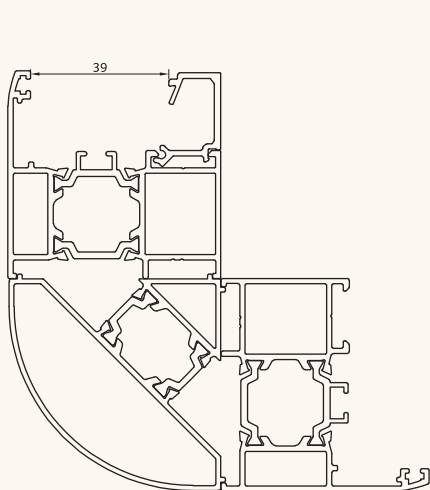
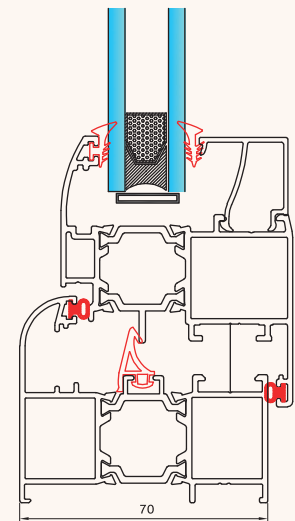
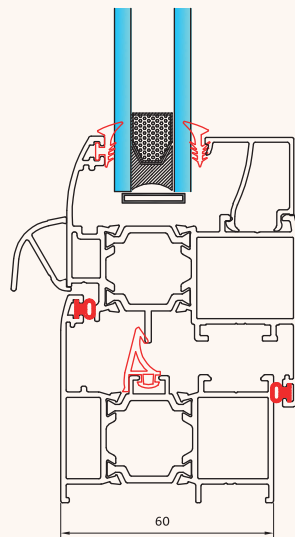
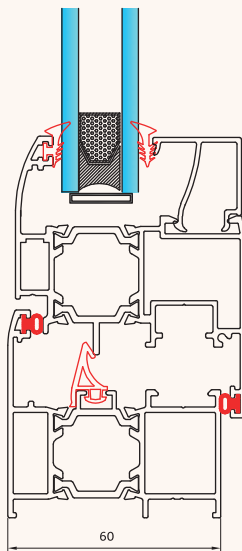
A

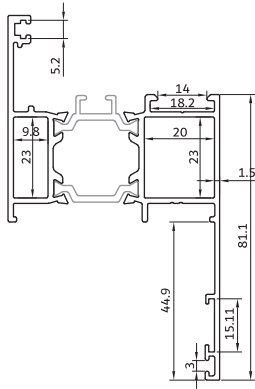


در ب لولایی سری T 60



B



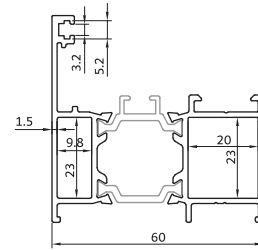


es-6254/f.tr

چهار چوب لولایی رکوب دار

1530 gr/m

frame profilis

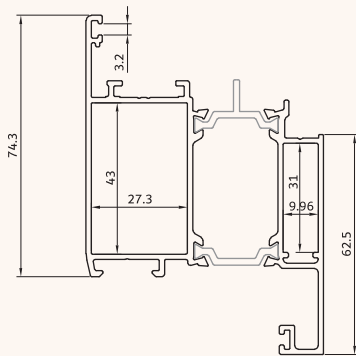


es-6250/f.tr

چهار چوب لولایی تخت

1300 gr/m

frame profilis

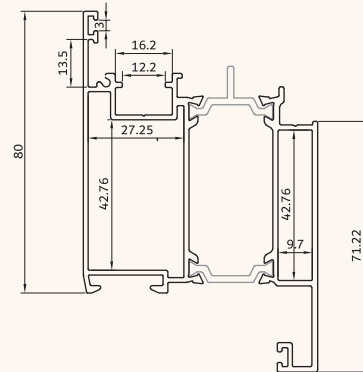


es-6201/f.tr

لنگه در لولایی تخت

1900 gr/m

vent profilis

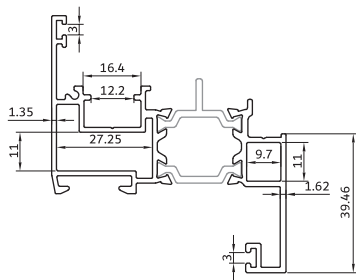


es-6201/sf.tr

لنگه در لولایی تخت اسپانیولت

1900 gr/m

vent profilis

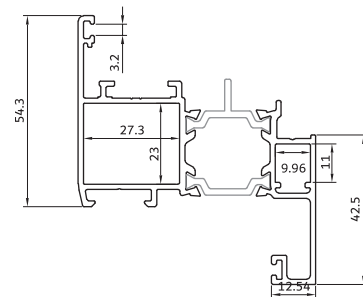


es-6200/sf.tr

لنگه پنجره اسپانیولت تخت

1430 gr/m

vent profilis

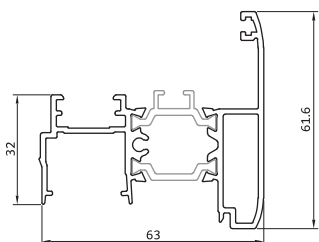


es-6200/f.tr

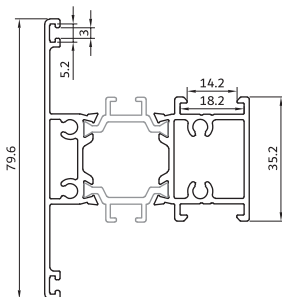
لنگه پنجره لولایی تخت

1500 gr/m

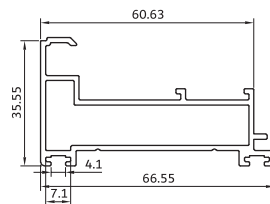
vent profilis



es-6249/tr دماغه متحرک دولنگه بازشو
1280 gr/m the middle vent profiles

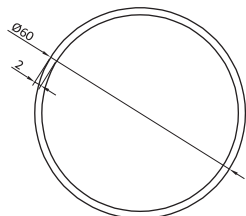


es-6400/tr سه‌پری لولایی ۶۰
1560 gr/m tripetalous profiles



es-6260/sf پروفیل آستانه پایین در
870 gr/m low profiles door

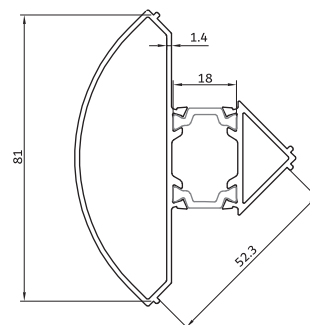


**ka-60**

980 gr/m

لوله محور کنج

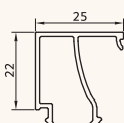
axial tube

**es-520/tr**

1100 gr/m

کنج محور ۹۰ درجه

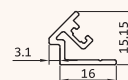
thermal tube axial

**es-6100/tr**

290 gr/m

زهوار دوجداره تخت

glass holder

**es-519**

180 gr/m

آداپتور لوله کنج

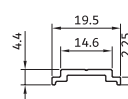
rotating frame

**ka-510**

220 gr/m

آبچکان لنگه

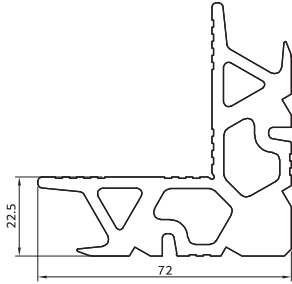
water dropper profiles

**es-515**

100 gr/m

تسمه رابط

strap profiles

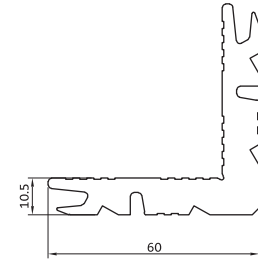


es-502

3700 gr/m

گونیا ۲۲

fixer

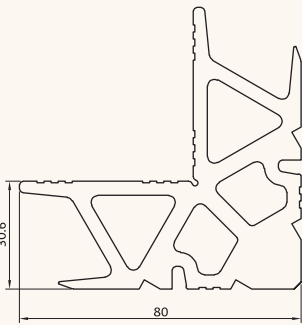


es-501

2550 gr/m

گونیا ۱۰

fixer

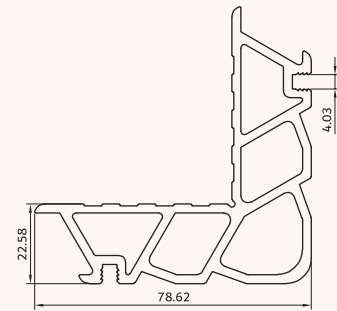


es-503

4750 gr/m

گونیا ۳۰

fixer

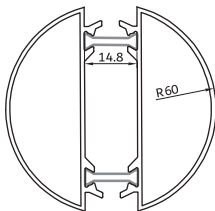


es-502/1

2700 gr/m

گونیا ۲۲ سبک

fixer

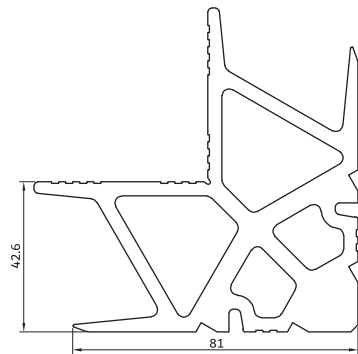


ka-68520 tr

1126 gr/m

لوله کنج محوری

fixer

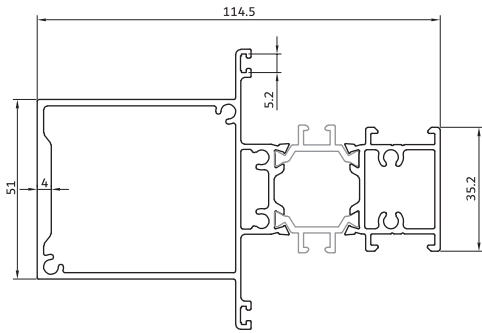


es-504

5650 gr/m

گونیا ۴۲

fixer

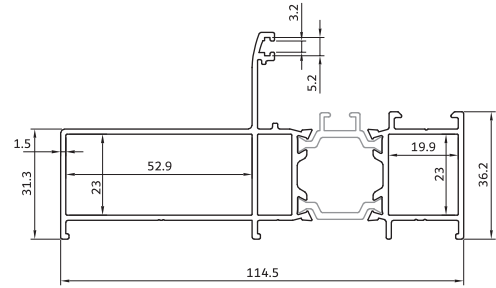


es-6455/tr

2975 gr/m

سپری تقویتی

strengthened tripetalous profils

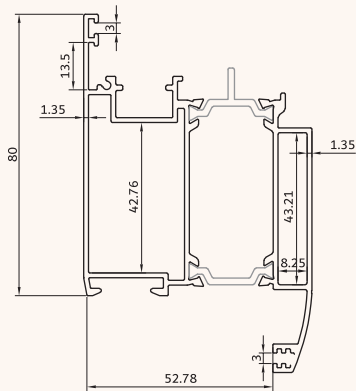


es-6255/tr

1865 gr/m

چهار چوب کتیبه

strengthened frame profils

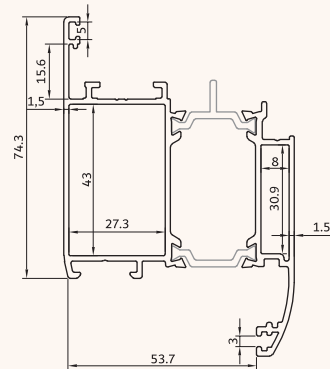


es-6201/s.tr

1900 gr/m

لنگه در لولایی اسپانیولت

vent profils

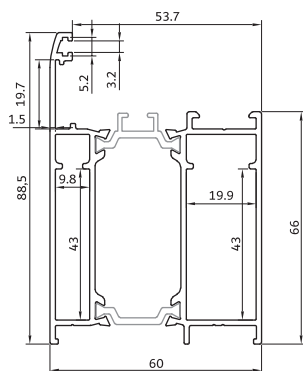


es-6201/tr

1900 gr/m

لنگه در لولایی

vent profils

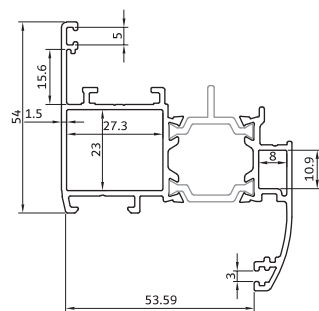


es-6256/tr

1800 gr/m

چهار چوب فولکس واگنی

frame profils

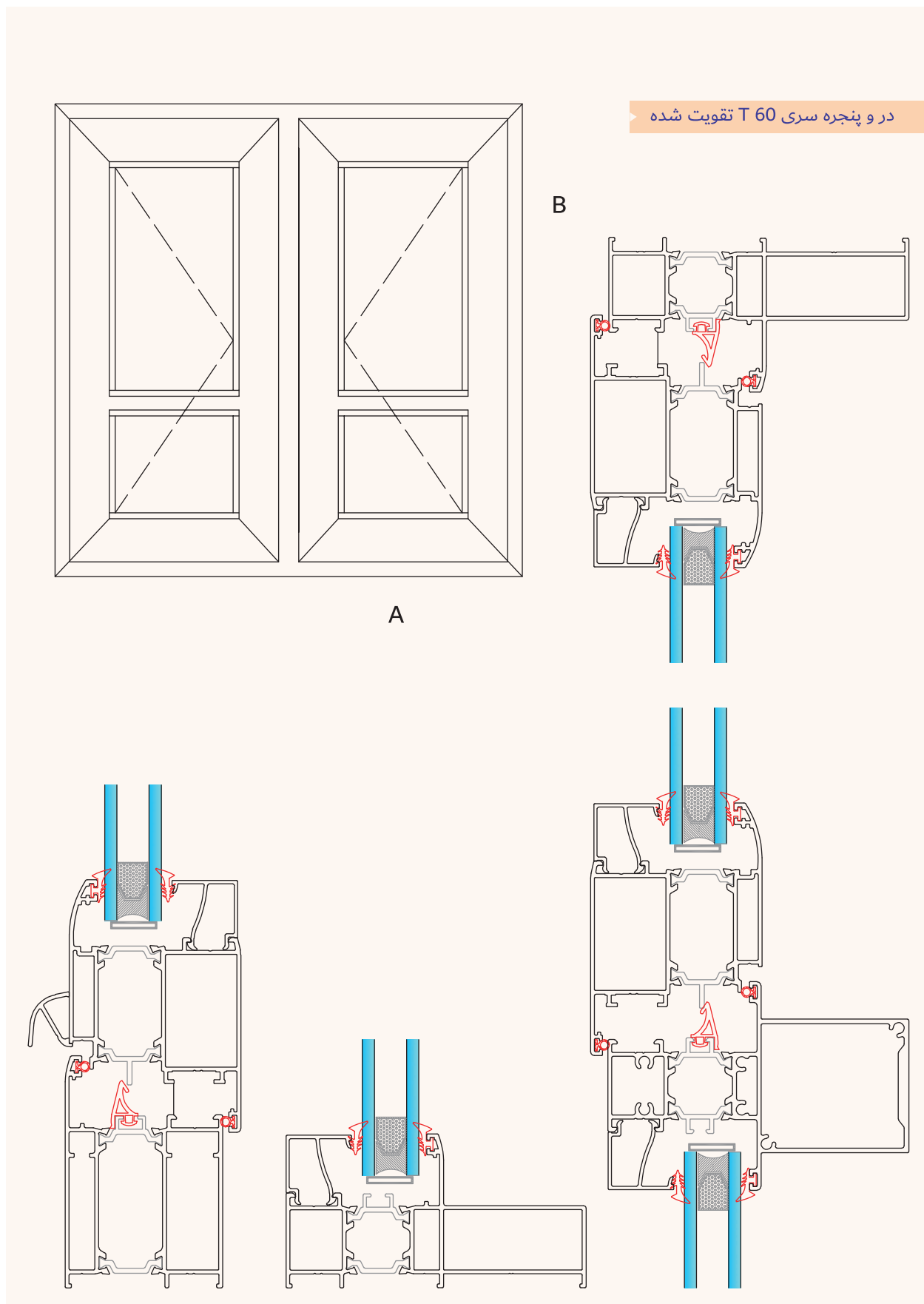


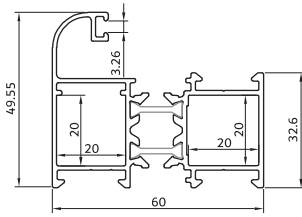
es-6200/tr

1450 gr/m

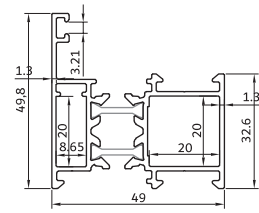
لنگه پنجره لولایی ۶۰

vent profils

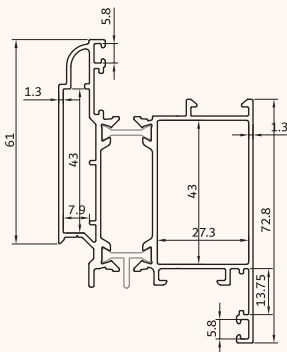




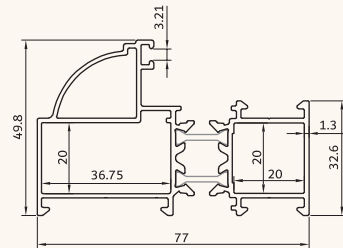
ka-1251.1/tr چهار چوب لولایی ۶۰
1190 gr/m frame profiles



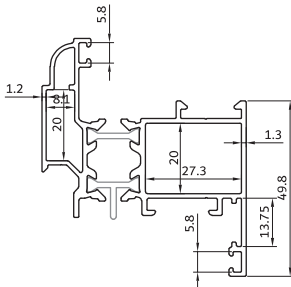
ka-1250.tr چهار چوب لولایی ۵۰
1050 gr/m frame profiles



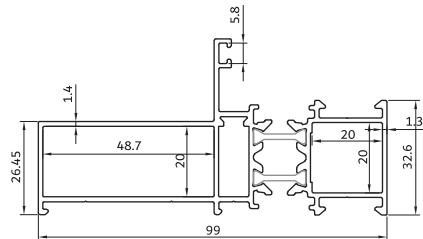
ka-1201.tr لنگه در لولایی
1670 gr/m vent profiles



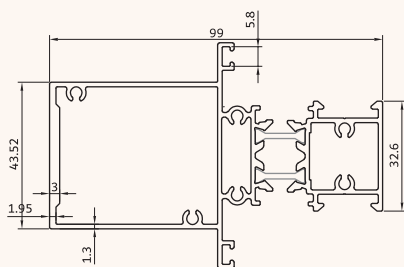
ka-1251.tr چهارچوب لولایی ۷۲
1370 gr/m frame profiles



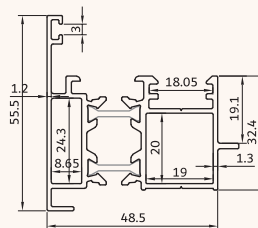
ka-1200.tr لنگه پنجره لولایی
1300 gr/m vent profiles



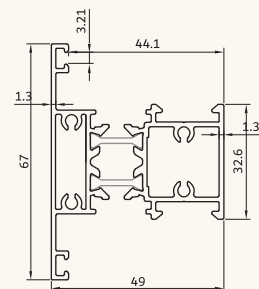
ka-1254.tr فریم کتیبه تقویتتی
1460 gr/m strengthened frame profiles



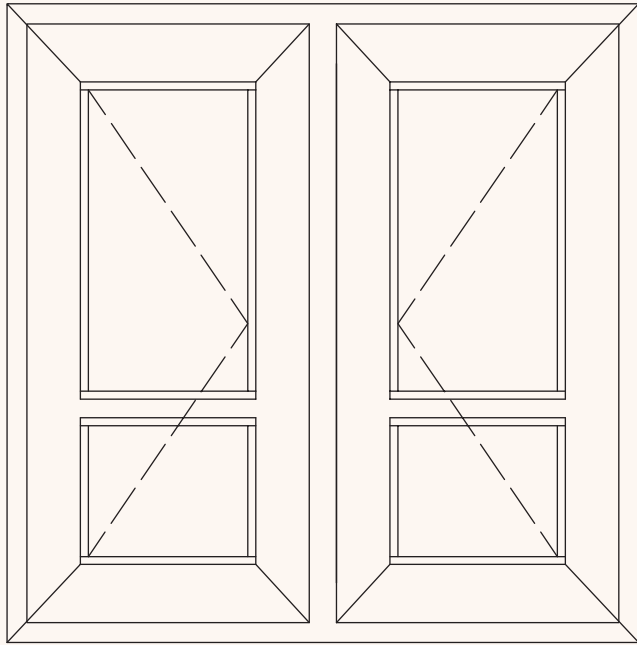
ka-1401.tr سپری تقویتتی
1960 gr/m strengthened tripetalous



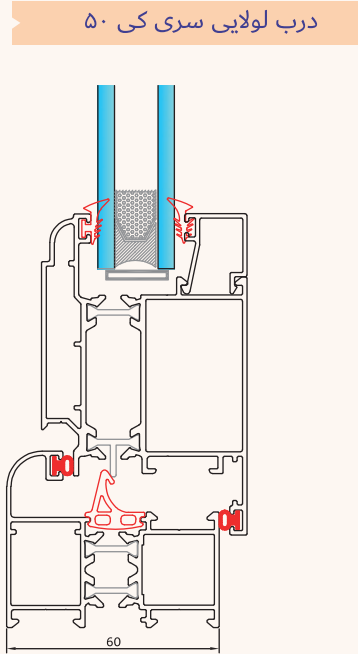
ka-1249.tr دماغه متحرک دو لنگه باز شو
1170 gr/m the middle vent



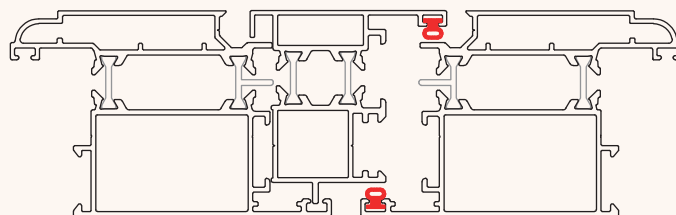
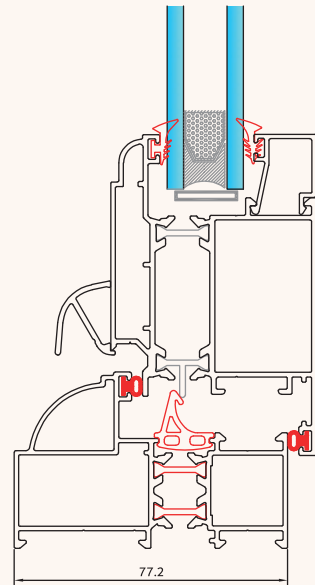
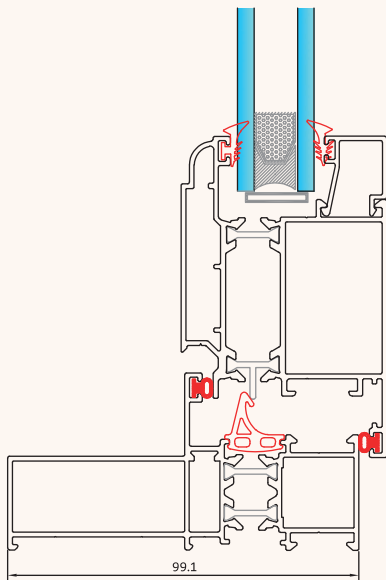
ka-1400.tr سپری لولایی
1265 gr/m tripetalous profiles



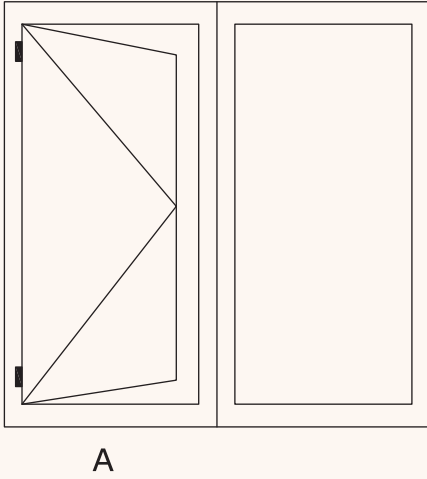
A



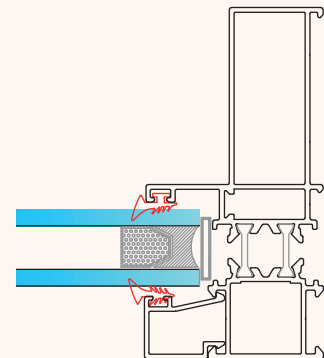
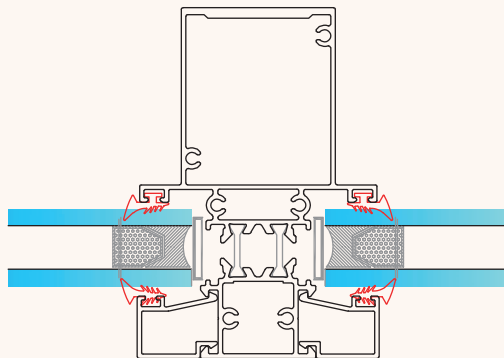
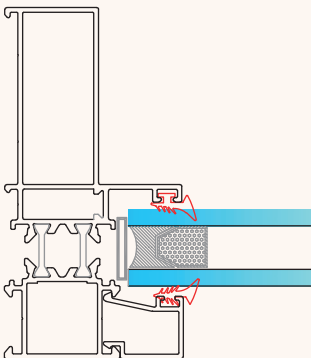
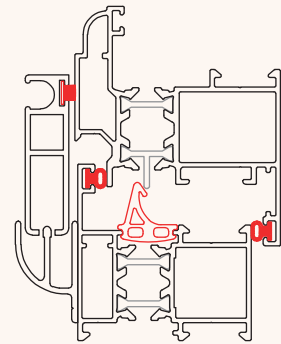
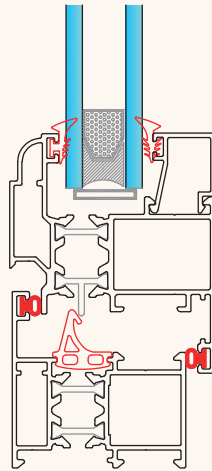
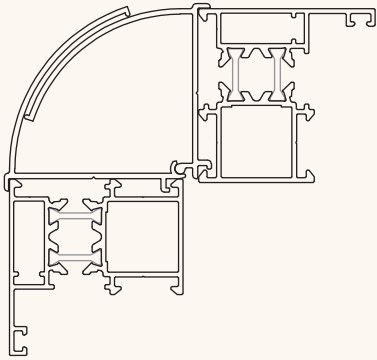
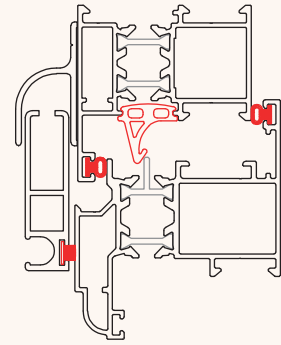
B

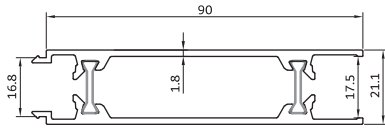


درب لولایی سری کی ۵۰

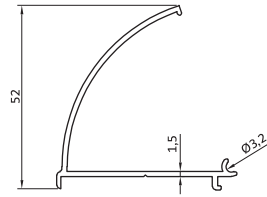


B

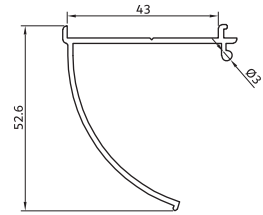




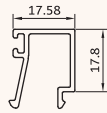
ka-521/tr ورق فاساد ترمال بریک
1272 gr/m thermal break facade



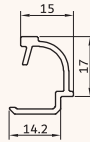
ka-S520/B پروفیل کنج
495 gr/m rotating frame



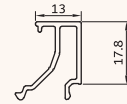
ka-S520/a پروفیل کنج
500 gr/m rotating frame



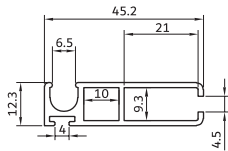
ka-1150.tr زهوار دوجداره تخت
245 gr/m glass holder



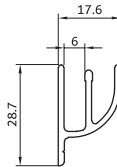
ka-5150 زهوار دوجداره گرد
220 gr/m glass holder



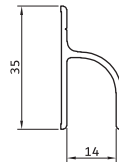
ka-5101 زهوار دوجداره تخت
220 gr/m glass holder



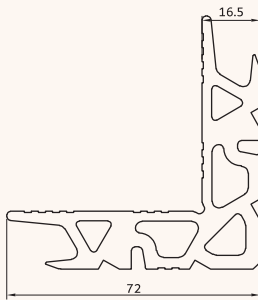
ka-5539 فریم توری
500 gr/m grid vent



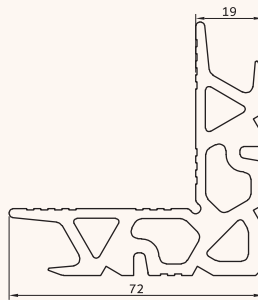
k-546 ریل توری لولایی پایین
330 gr/m grid rails down



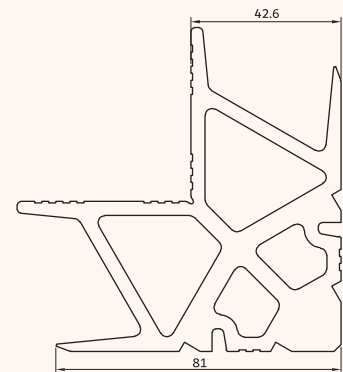
ka-545 ریل توری لولایی بالا
290 gr/m grid rails up



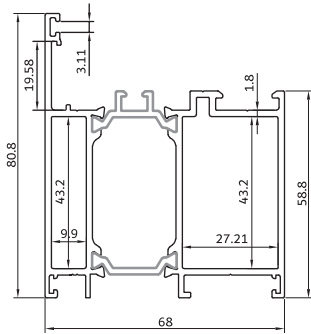
ka-499 گونیا ۱۶
1940 gr/m fixer



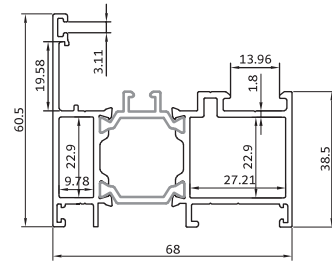
ka-505 گونیا ۱۹
3000 gr/m fixer



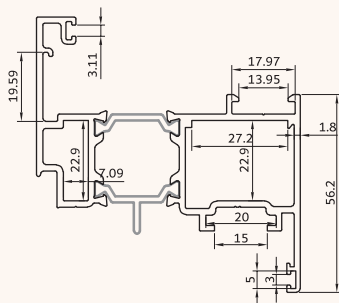
es-504 گونیا ۴۲
5650 gr/m fixer



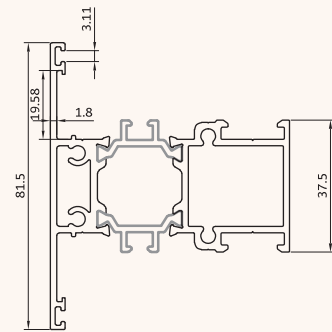
ka-68251 tr چهارچوب لولایی بزرگ ۶۸
2075 gr/m frame profiles



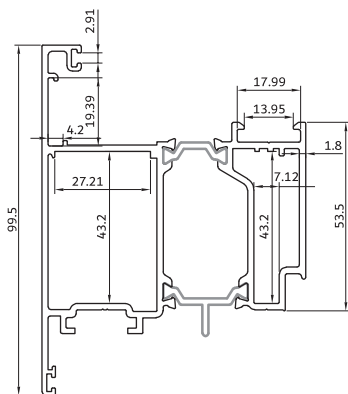
ka-68250 tr چهارچوب لولایی ۶۸
1666 gr/m frame profiles



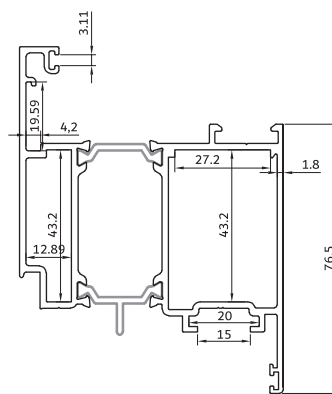
ka-68200 tr لنگه پنجره لولایی ۶۸
1906 gr/m vent profiles



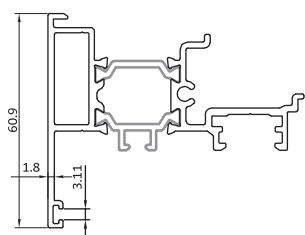
ka-68400 tr سپری لولایی ۶۸
1939 gr/m tripetalous profiles



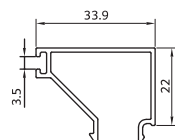
ka-68202 tr لنگه در بیرون باز شو ۶۸
2391 gr/m vent profiles



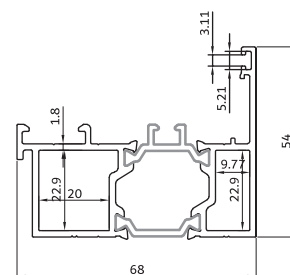
ka-68201 tr لنگه در لولایی ۶۸
2333 gr/m vent profiles



ka-68150 tr زهوار دو جداره تخت
352 gr/m glass holder



ka-68249 tr دماغه متحرک دو لنگه بازشو
1463 gr/m the middle vent



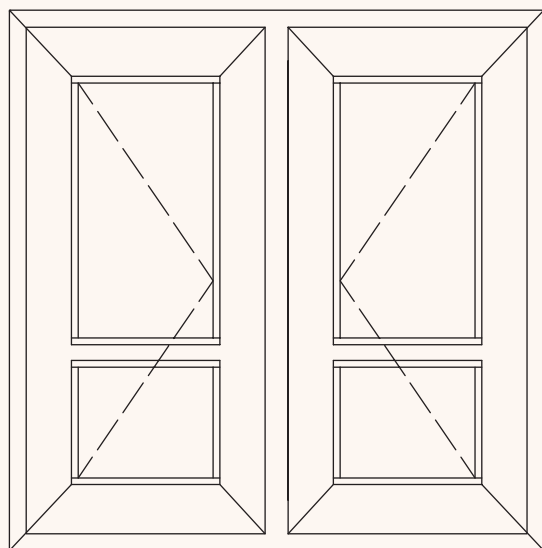
ka-68215 tr آداپتور بیرون بازشو
1666 gr/m outside opening adaptor



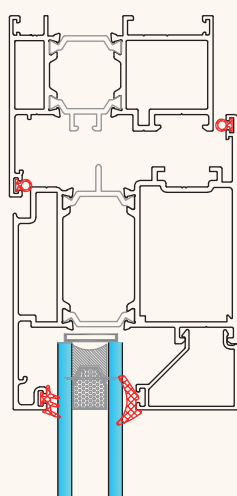
Habibi Industrial Group

—
Manufacturer of All Kinds of
DC Billet
Aluminum Sections
Powder Coating
Anodizing —————

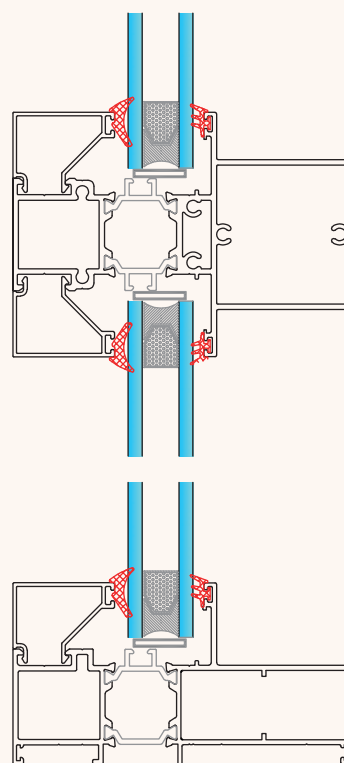
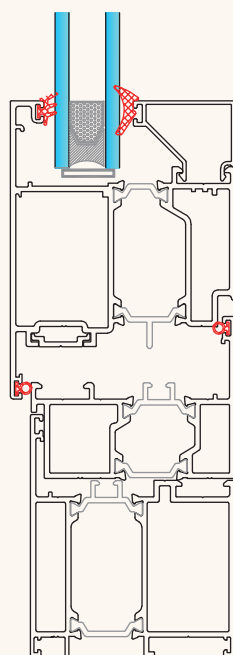
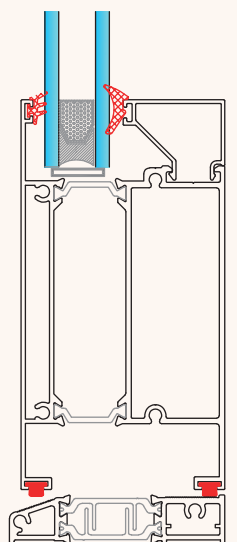
در و پنجره ترمال بریک سری ۶۸



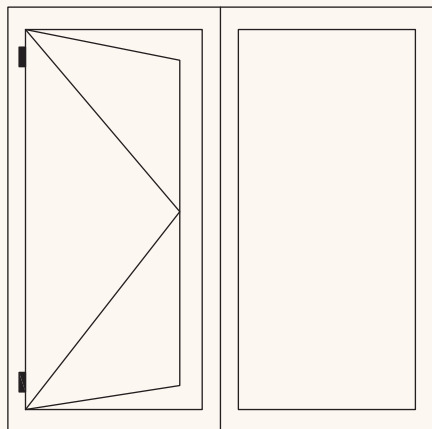
B



A

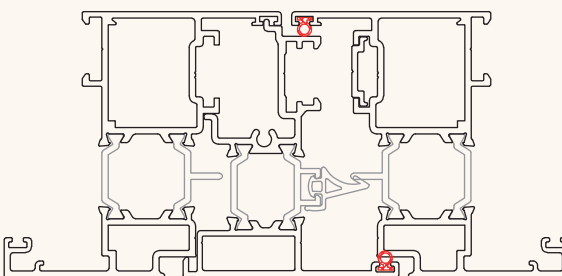
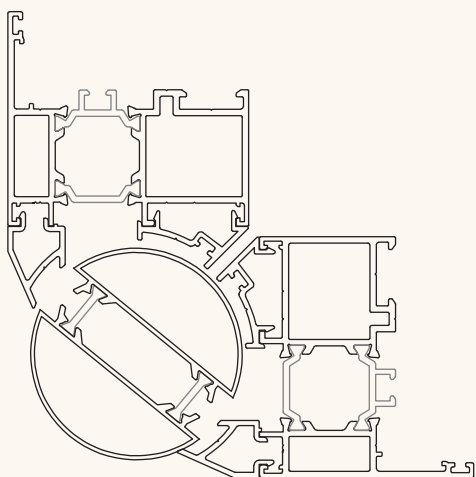
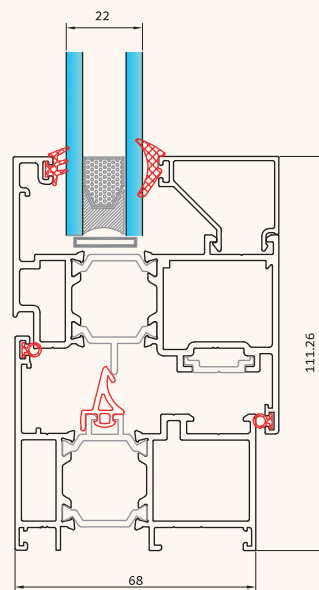
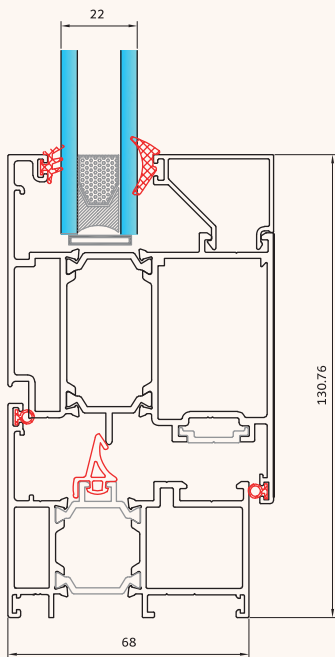


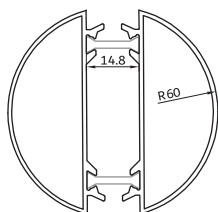
در و پنجره ترمال بریک سری ۶۸



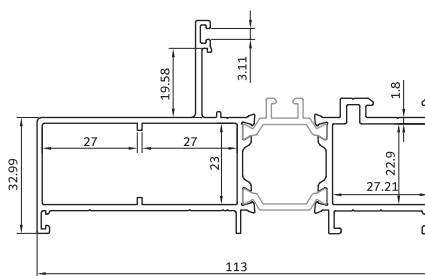
B

A

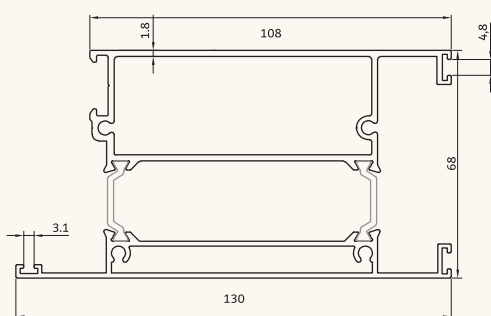


**ka-68520 tr**

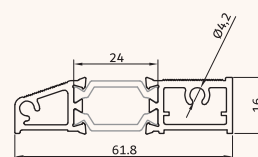
1126 gr/m

لوله کنج محوری
thermal tube axial**ka-68254 tr**

1970 gr/m

فرم کتیبه تقویتی
strengthened frame profiles**ka-68351 tr**

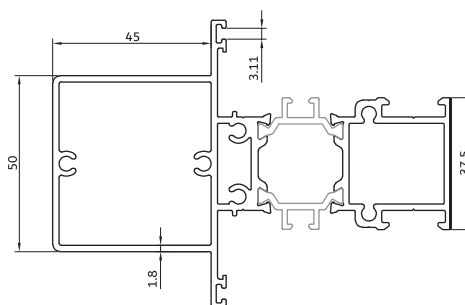
2314 gr/m

آستانه پایین در لولایی
low profile door**ka-68299 tr**

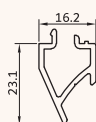
2391 gr/m

کف بند چهارچوب
door apron**es-515**

100 gr/m

تسمه رابط
strap profiles**ka-68401 tr**

2725 gr/m

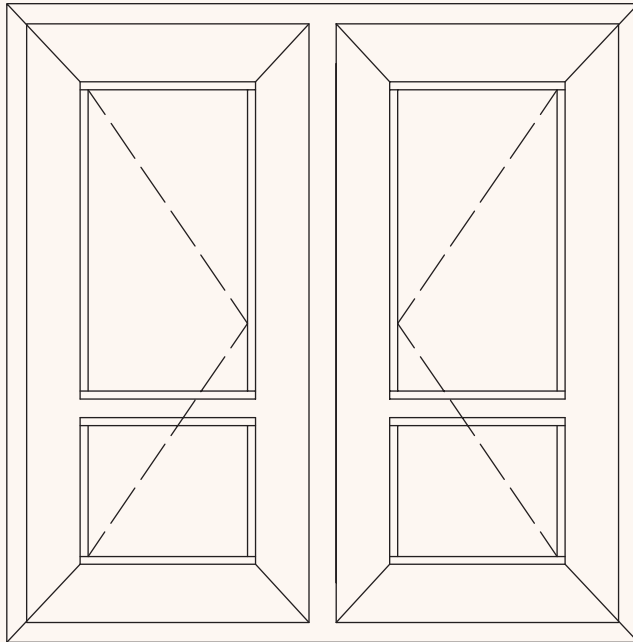
سپری کتیبه تقویتی
strengthened tripetalous**ka-68519 tb**

266 gr/m

بیرون آداپتور لوله محور
rotating frame**ka-68519 ta**

249 gr/m

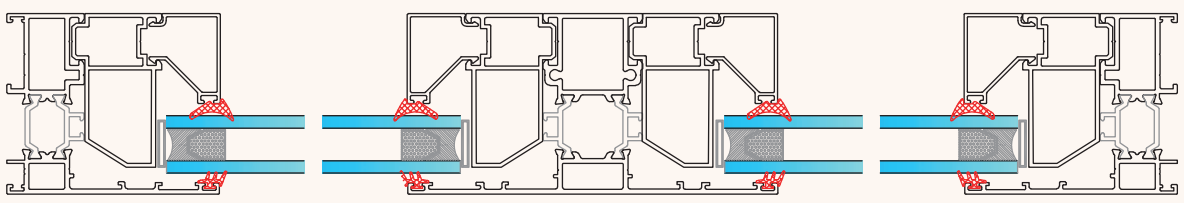
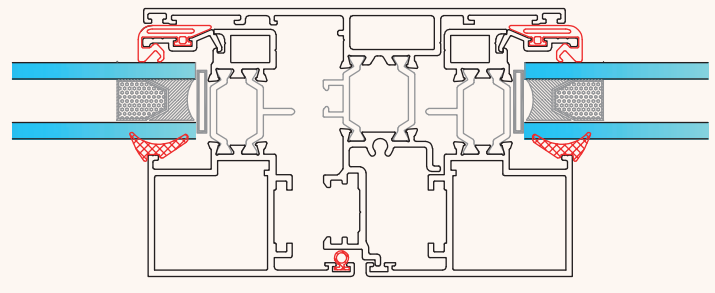
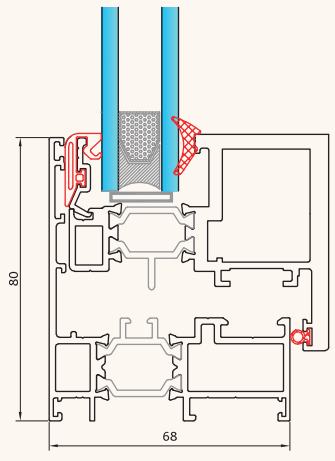
داخل آداپتور لوله محور
rotating frame

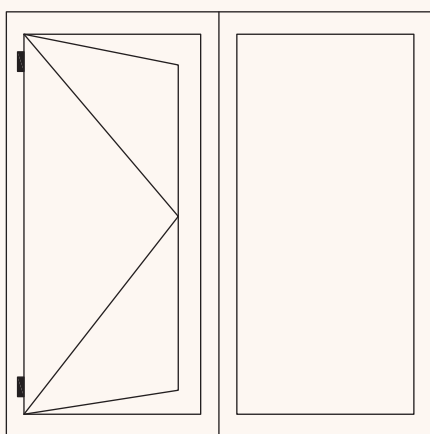


در و پنجره لنگه مخفی سری ۶۸

B

A

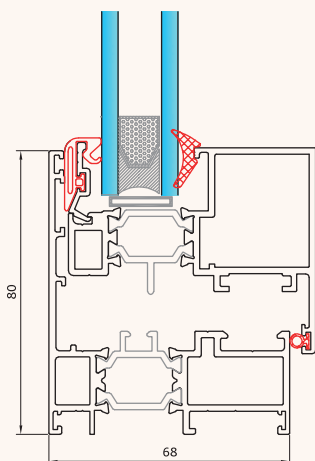
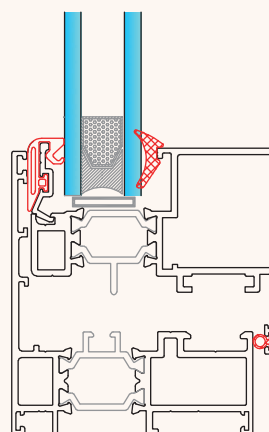
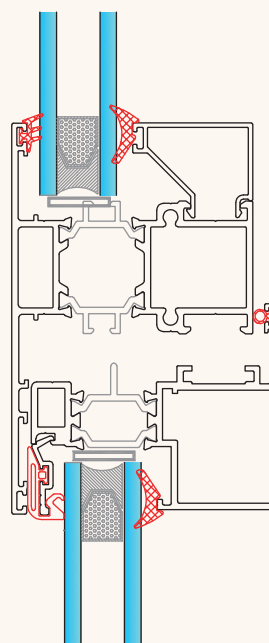
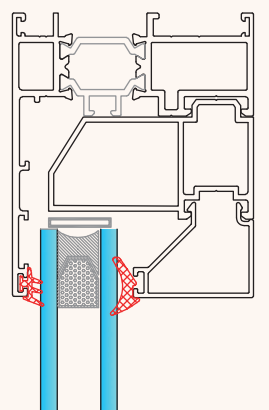


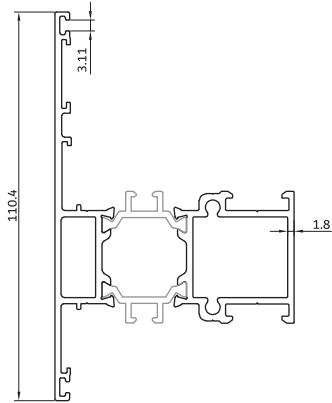


A

B

در و پنجره لنگه مخفی سری ۶۸

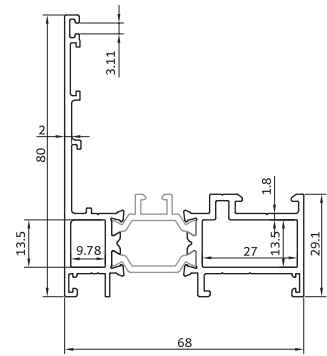




ka-68403 tr

2037 gr/m

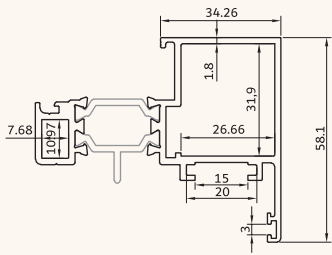
سپرى يك طرفه بازشو
tripetalous profiles



ka-68254 tr

1669 gr/m

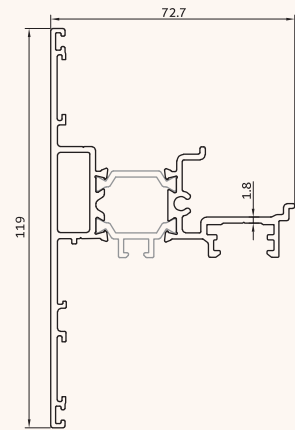
چهارچوب لنگه مخفى ۶۸
frame profiles



ka-68207 tr

1527 gr/m

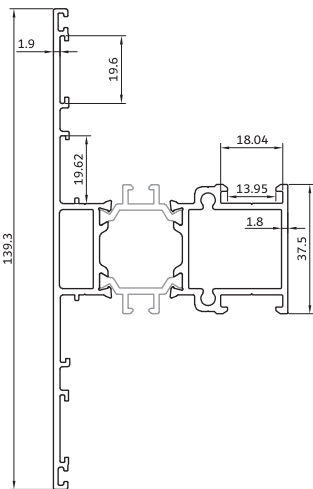
لنگه درب مخفى ۶۸
vent profiles



ka-68248 tr

1802 gr/m

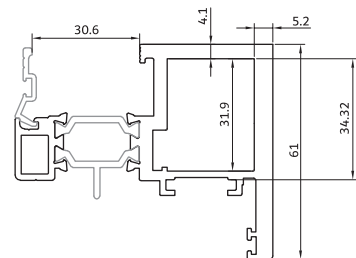
دماغه متحرك دولنگه بازشو
the middle vent



ka-68402 tr

2232 gr/m

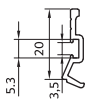
سپرى دو طرف فيكس
vent profiles



ka-68208 tr

2232 gr/m

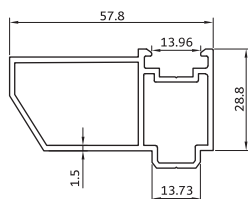
لنگه درب مخفى ۶۸
vent profiles



ka-68102 tr زهوار لنگه در و پنجره مخفی

152 gr/m

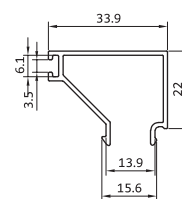
glass holder



ka-68214 tr آداپتور قسمت فيكس

871 gr/m

adaptor profil

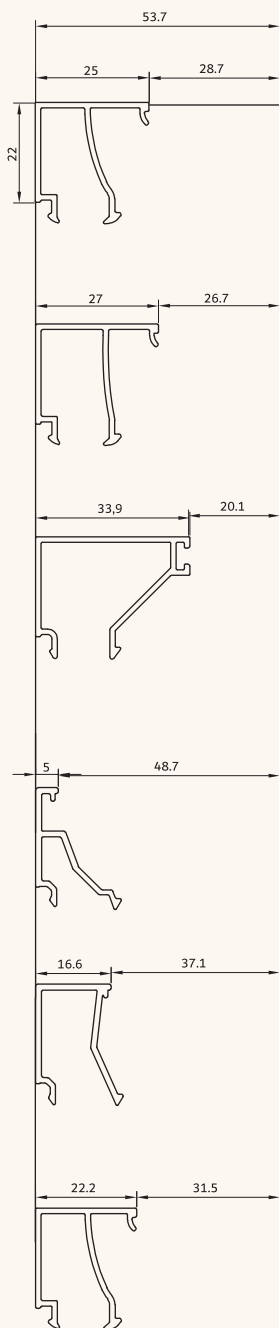


ka-68150 tr زهوار دوجداره تخت

352 gr/m

glass holder





es - 6100 / tr

ka - 4102 . tr

ka - 68150 tr

ka - 1150

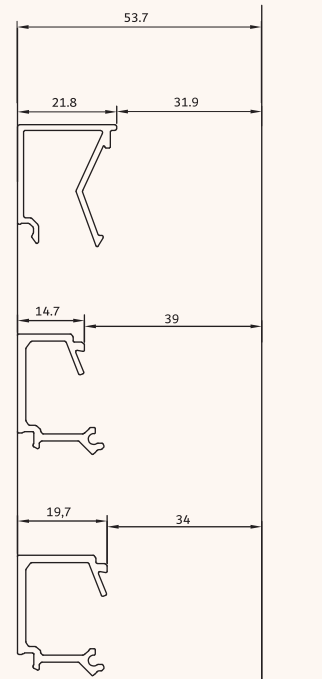
ka - 1101

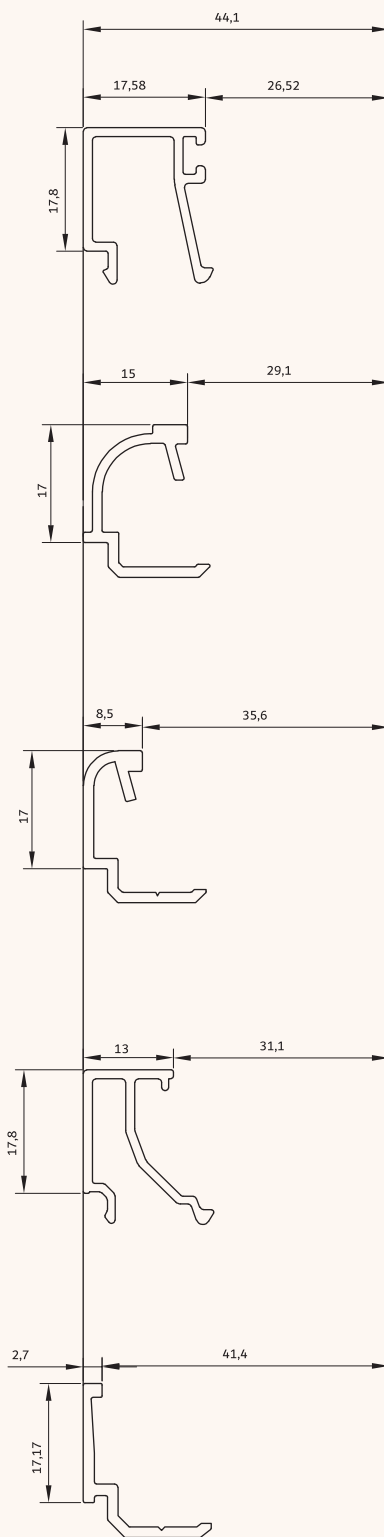
es - 6122/tr

ka - 1100

ka - 1115

ka - 1120





ka - 1150 . tr

ka - 5150

ka - 5050

ka - 5101

ka - 5051

